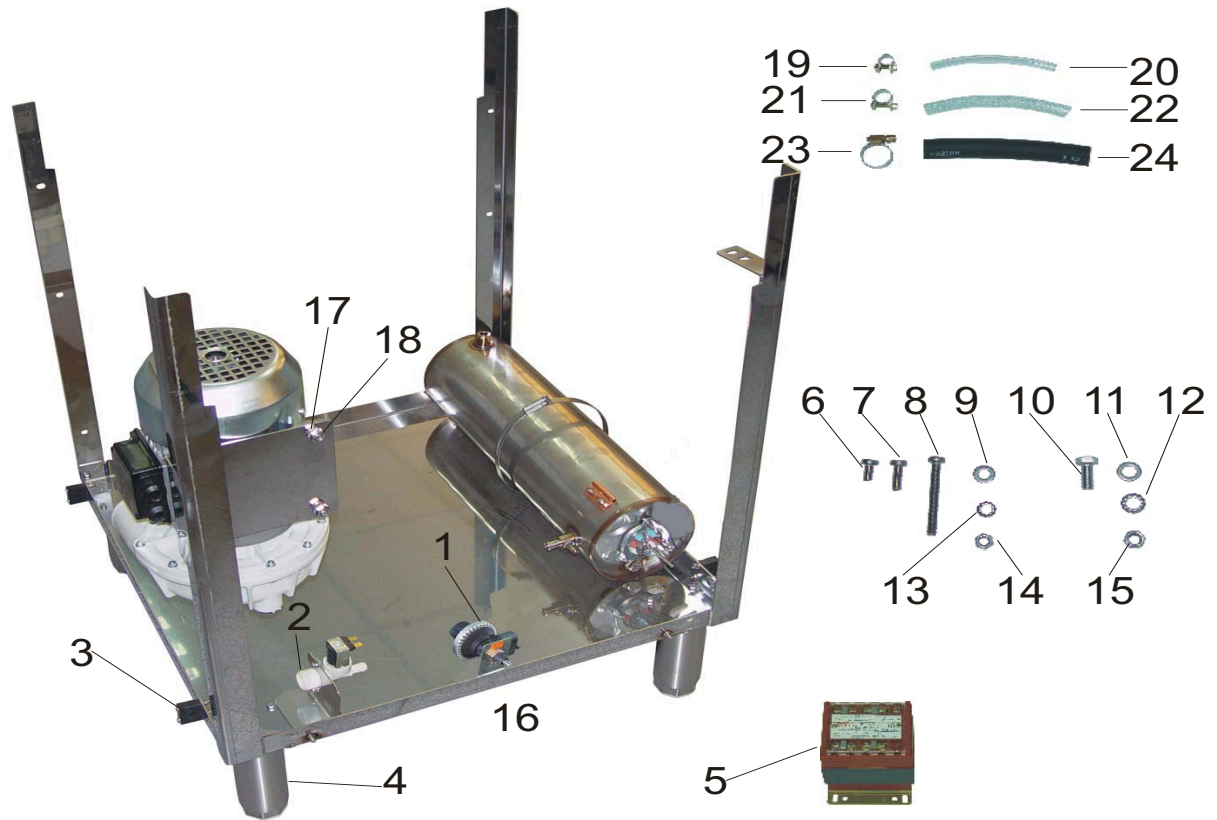


01 CAMPANA GS-83



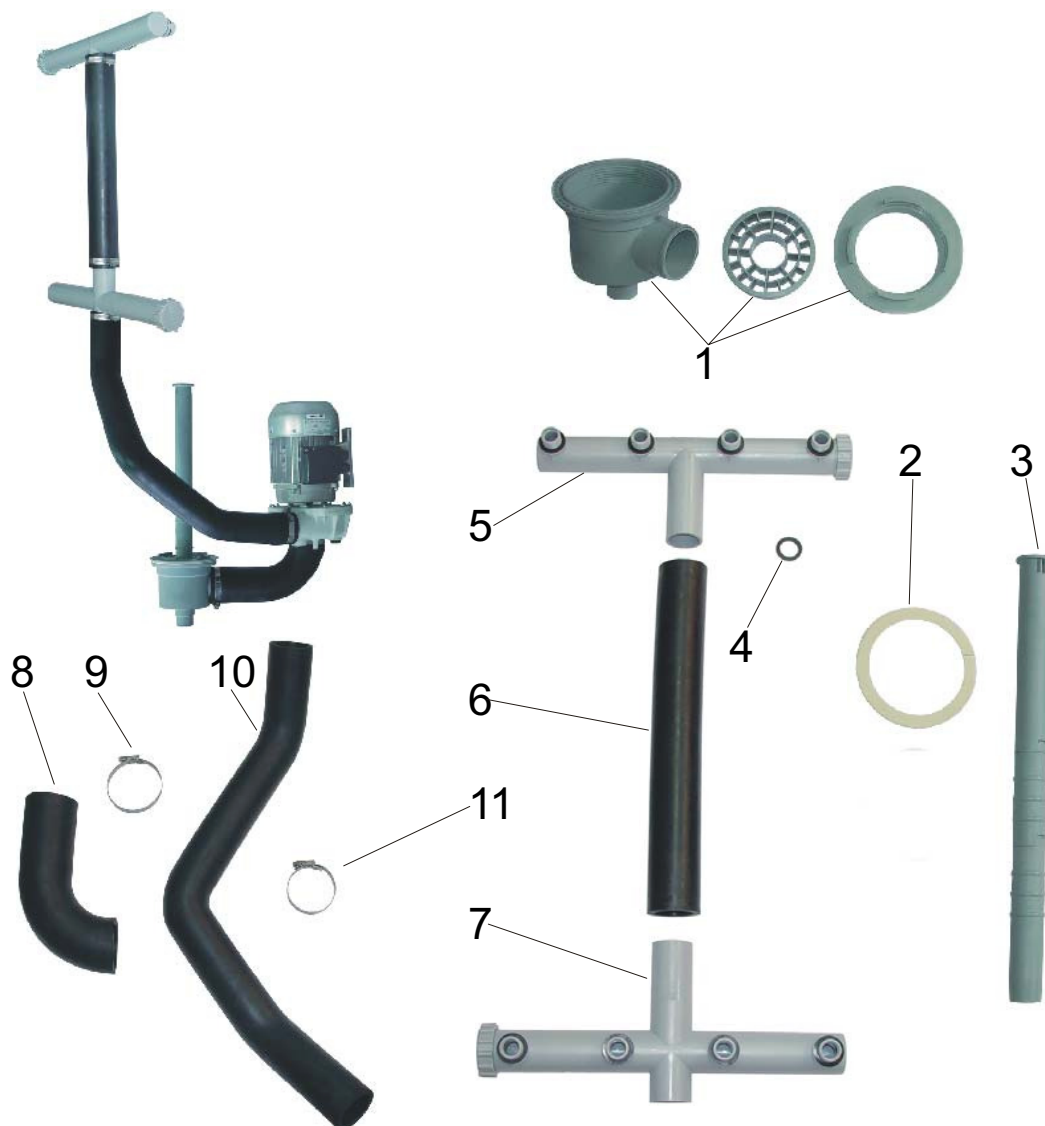
Ref.	Denominación	Código
1	Soporte bisagra	4080186
2	Eje bisagra Ø12	0818183
3	Casquillo plástico	0815083
4	Soporte barra campana bisagra	4080185
5	Tuerca autoblocante M6 DIN-985	1525017
6	Espárrago allen M6x16 mm. DIN-913	1545075
7	Tornillo inox. M8x20 DIN-933	1515220
8	Arandela dentada inox M8 DIN-6798	1506008
9	Arandela inox 44,4x8x1,5 mm.	1505083
10	Casquillo roscante guía lateral	0812183
11	Guía lateral barra campana interior	4080083
12	Tornillo allen M6x45 mm. DIN-912	1516073
13	Barra campana Ø23	0853183
14	Tapa campana	0525016
15	Campana	0513083
16	Guía campana	4038083
17	Tuerca inox M6 DIN-934	1525007
18	Arandela M6 DIN-125	1505006
19	Arandela dentada M6 DIN-6798	1506006
20	Tornillo allen M6 x 25 mm. DIN-912	1516071
21	Guía cesta	0505083
22	Cantoneira guía cesta	4002183
23	Bandeja filtro 323x525 mm.	0522383
24	Tuerca rápida TR-522-2C	1536009
25	Tornillo INOX 4,2x16 DIN-7983	1515069

02 CABALLETE GS-83



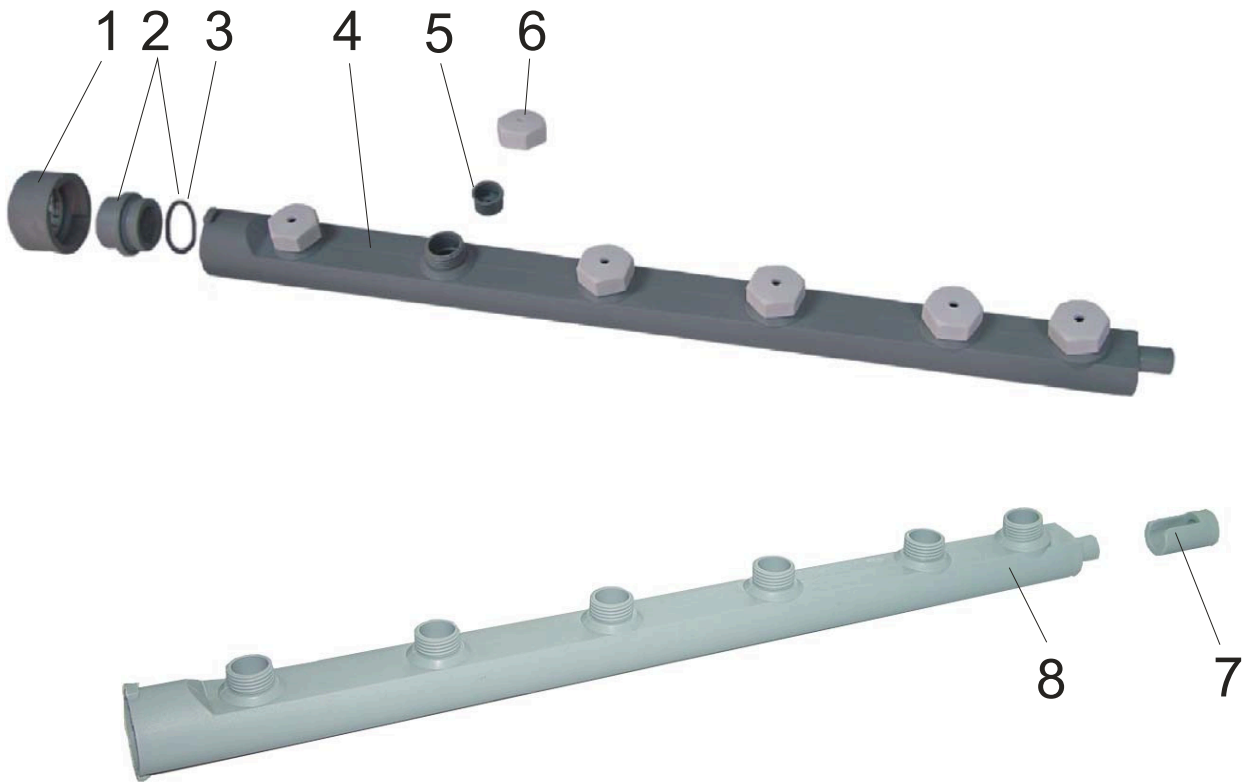
Ref.	Denominación	Código
1	Dosificador abrillantador presión red	2031101
2	Electro válvula simple 230V.	2017007
3	Petaca sujeción larguero mesa	4038082
4	Pie regulación	4027082
5	Transformador 440/230V. – 200VA	2053024
6	Tornillo sujeción electro válvula M4x8	1515035
7	Tornillo sujeción dosificador M4x12 mm. DIN-84	1515044
8	Tornillo sujeción petaca M4x 35 mm. DIN-84	1515062
9	Arandela dentada inox. M4 DIN-6798	1506004
10	Tornillo pie regulación M5x12 mm. DIN-933	1515082
11	Arandela M5 DIN-125	1505005
12	Arandela dentada M5 DIN-6798	1506005
13	Arandela dentada inox M4 DIN-6798	1506004
14	Tuerca inox M4 DIN-934	1525003
15	Tuerca M5 DIN-934	1525005
16	Caballote	0512083
17	Tornillo M8x25 mm. DIN-933	1515225
18	Tuerca inox M8 DIN-934	1525009
19	Brida 9,5-10 hierro	2501003
20	Tubo transparente P.V.C. largo 450 mm. 6x9	1010210
21	Brida 12-13 hierro	2501006
22	Tubo malla 6x12 largo 450 mm.	1010220
23	Brida 12-22 hierro	2501008
24	Tubo goma Ø 12 largo 810 mm.	1012012

03 DISTRIBUIDOR LAVADO GS-83



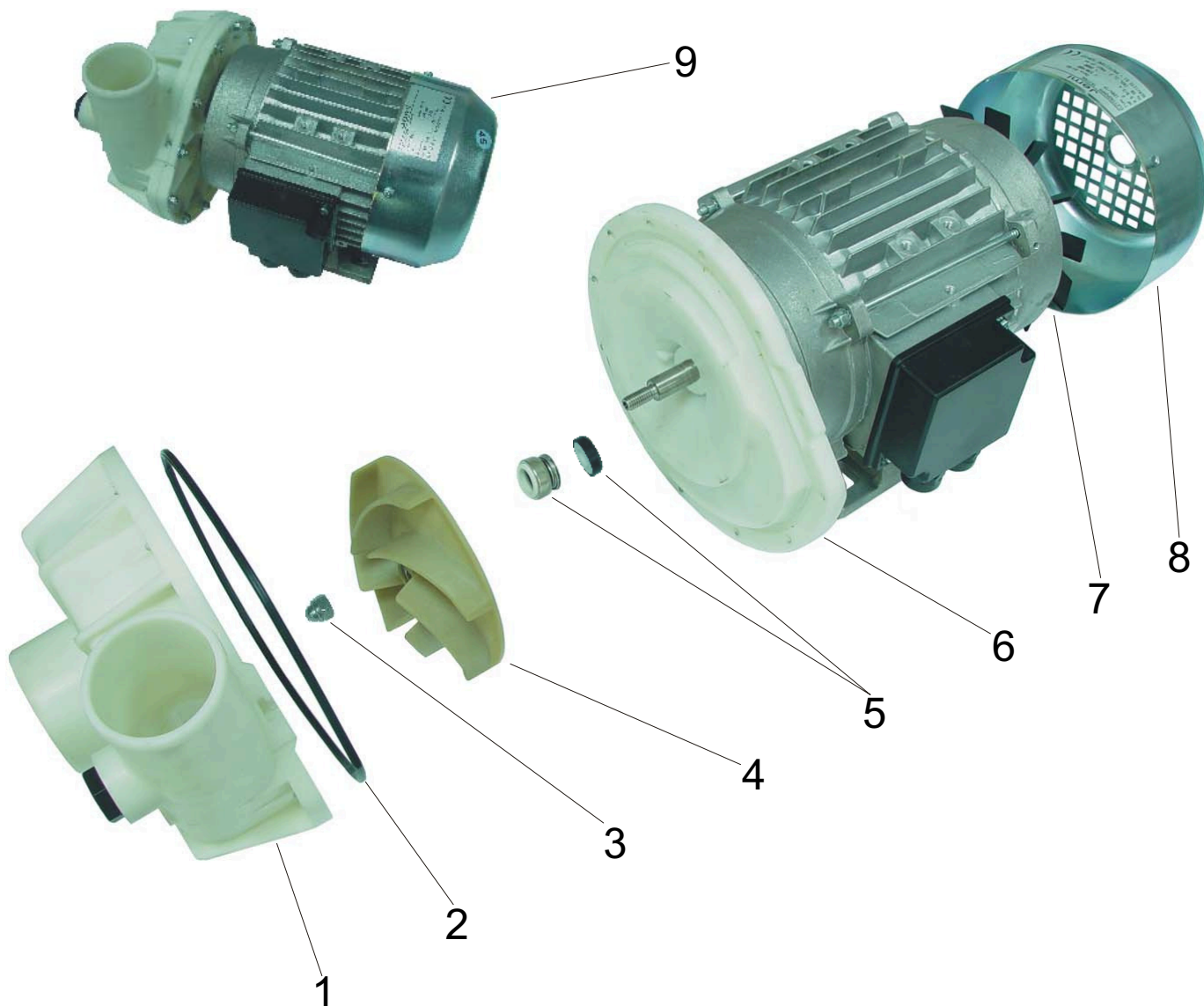
Ref.	Denominación	Código
1	Colector desagüe	1009254
2	Junta goma plana colector desagüe	2510325
3	Tubo rebosadero	1016083
4	Junta goma plana 25,5 x 35 x 3 mm.	2510020
5	Distribuidor lavado superior	4035052
6	Tubo goma Ø48 mm. L=440 mm.	1012455
7	Distribuidor lavado inferior	4035083
8	Codo goma motor-colector	1008084
9	Brida 60-80 mm.	2501170
10	Codo goma motor-distribuidor	1008083
11	Brida 50-70 mm.	2501100

04 BRAZO LAVADO GS-83



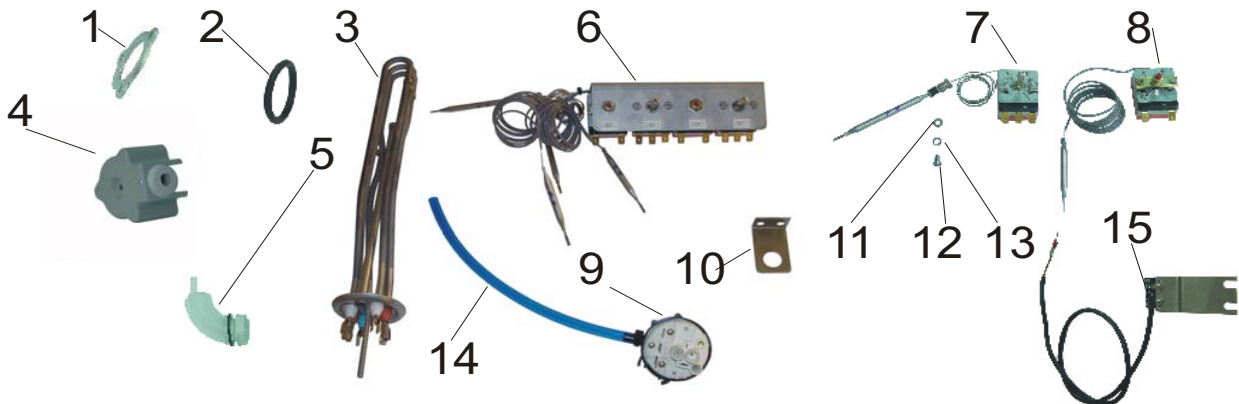
Ref.	Denominación	Código
1	Anillo posicionador	4050120
2	Anillo roscado + junta torica	4050119
3	Junta torica 28x33x2	2514090
4	Brazo lavado completo	8040119
5	Cuerpo tobera hélice	4032122
6	Caperuza lavado Ø5 mm.(color blanco)	4032119
7	Soporte brazo lavado	4080183
8	Brazo lavado	4028119

05 BOMBA LAVADO GS-83



Ref.	Denominación	Código
1	Tapa bomba lavado blanca	4032083
2	Junta torica tapa bomba lavado	2514380
3	Tuerca eje bomba ciega M-8 DIN-1587	1525011
4	Turbina bomba lavado	4042082
5	Reten bomba lavado	2041002
6	Cuerpo bomba lavado	4037082
7	Ventilador bomba lavado	4043001
8	Tapa ventilador bomba lavado	0842100
9	Bomba lavado completa 230V. / 400V.	2011182
9*	Bomba lavado completa 440V. 60Hz.	2011183
9*	Bomba lavado 230V. monofásico	2011022

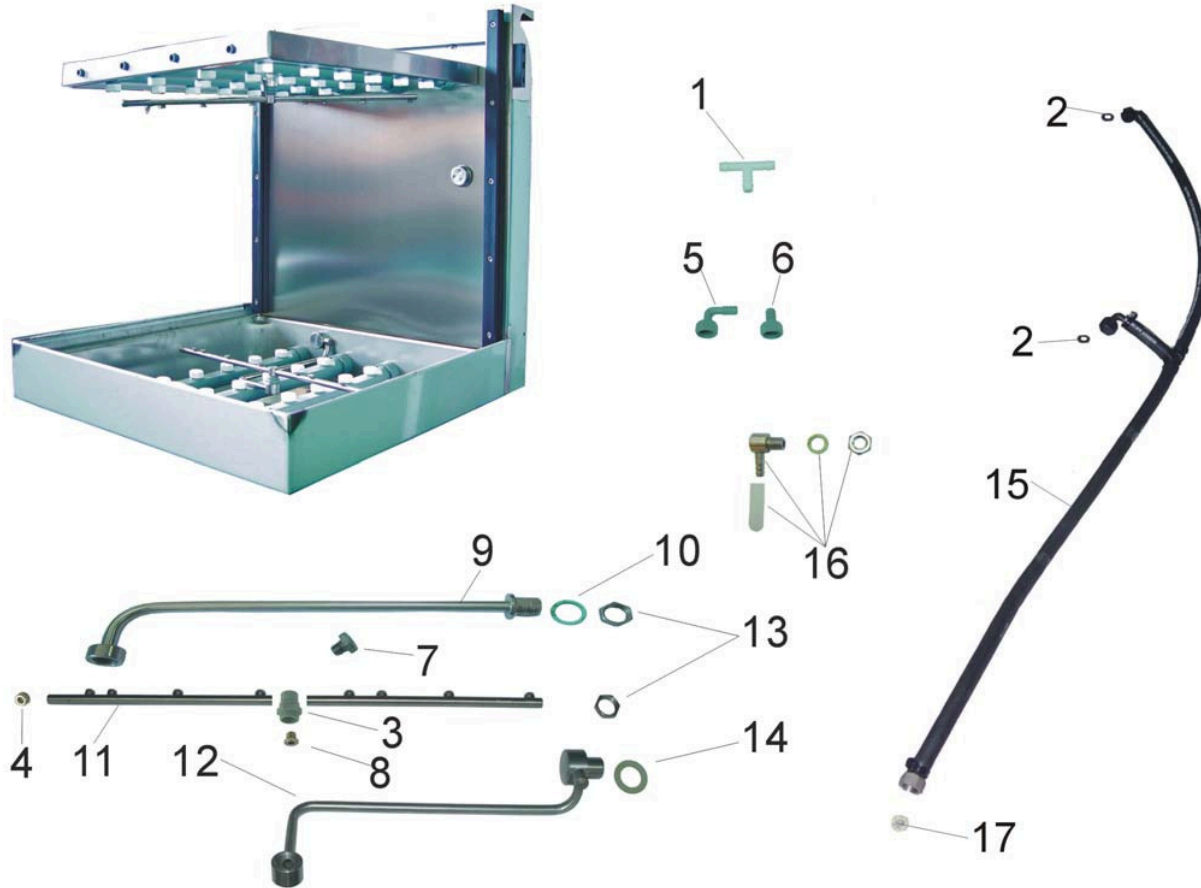
06 ZONA LAVADO GS-83



Ref.	Denominación	Código
1	Brida resistencia calderín	5537005
2	Junta tórica resistencia	2514180
3	Resistencia 6Kw.	2001187
4	Tapa protección bornes resistencia	1420090
5	Cámara presostática	4055001
6	Soporte termostatos (solo chapa)(4) 2TT + 2TS	5543183
7	Termostato 93°	2006053
8	Termostato seguridad	2006062
9	Presostato	2007083
10	Soporte presostato	5543184
11	Arandela M4 DIN-125	1505004
12	Tornillo M4x 8 DIN-84	1515035
13	Arandela dentada M4 DIN-6798	1506004
14	Tubo PVC 5x9 mm azul	1010202
15	Micro + soporte INOX	2019183

07 ACLARADO GS-83

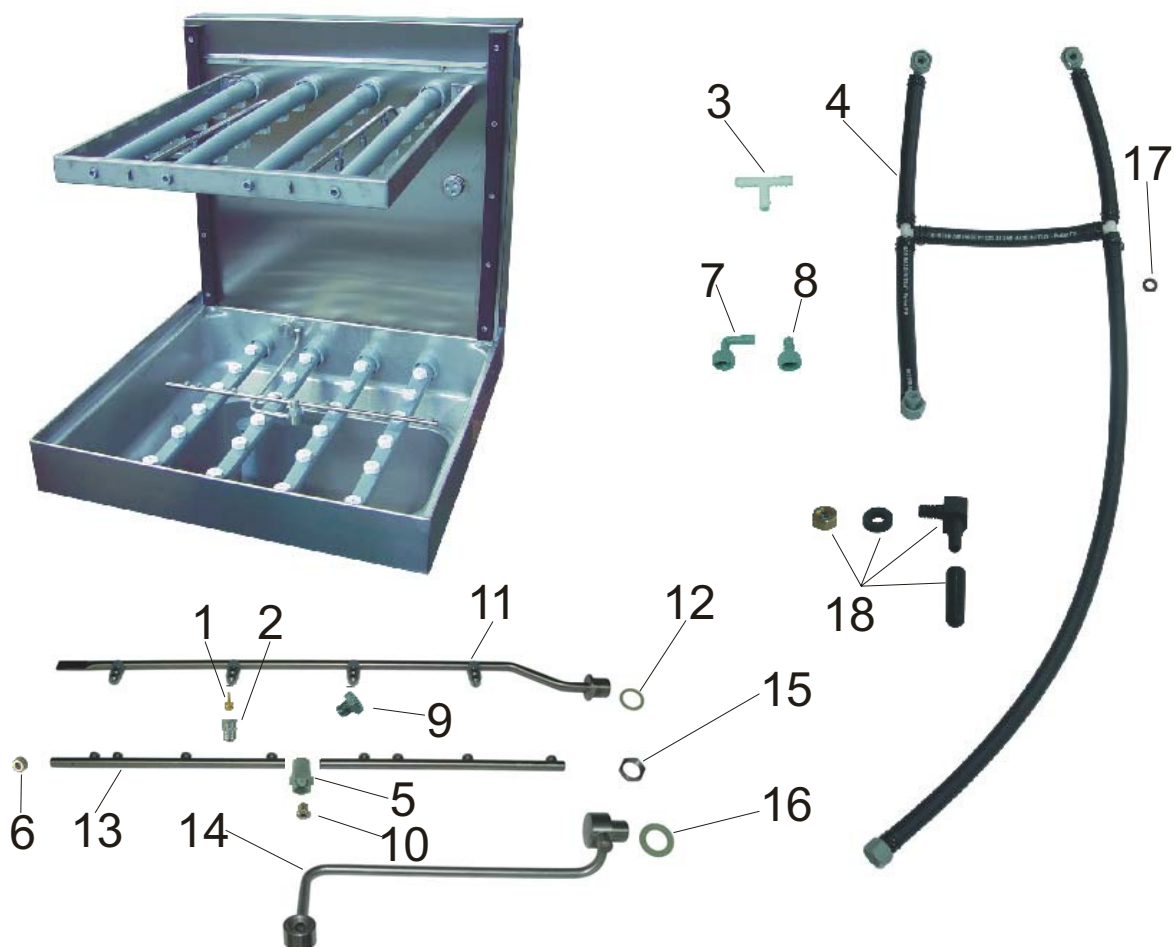
GIRATORIO SUPERIOR



Ref.	Denominación	Código
1	T plastico distribuidor aclarado	1019100
2	Junta goma 1/2"	2510012
3	Eje giratorio	4047002
4	Tornillo final brazo giratorio	1515609
5	Racord curvo 1/2"	1014117
6	Racord recto 1/2"	1014116
7	Surtidor giratorio	0841040
8	Tornillo sujeción eje giratorio	1515608
9	Soporte brazo giratorio superior	0540184
10	Junta klingerit 21x27x2	2511187
11	Brazo giratorio	0807083
12	Soporte brazo giratorio basculante	0840183
13	Tuerca inox. 1/2"	1525209
14	Junta klingerit 25x35x2	2411121
15	Distribuidor aclarado	1012784
16	Entrada detergente inox.	0845120
17	Junta klingerit 1/2"	2511010

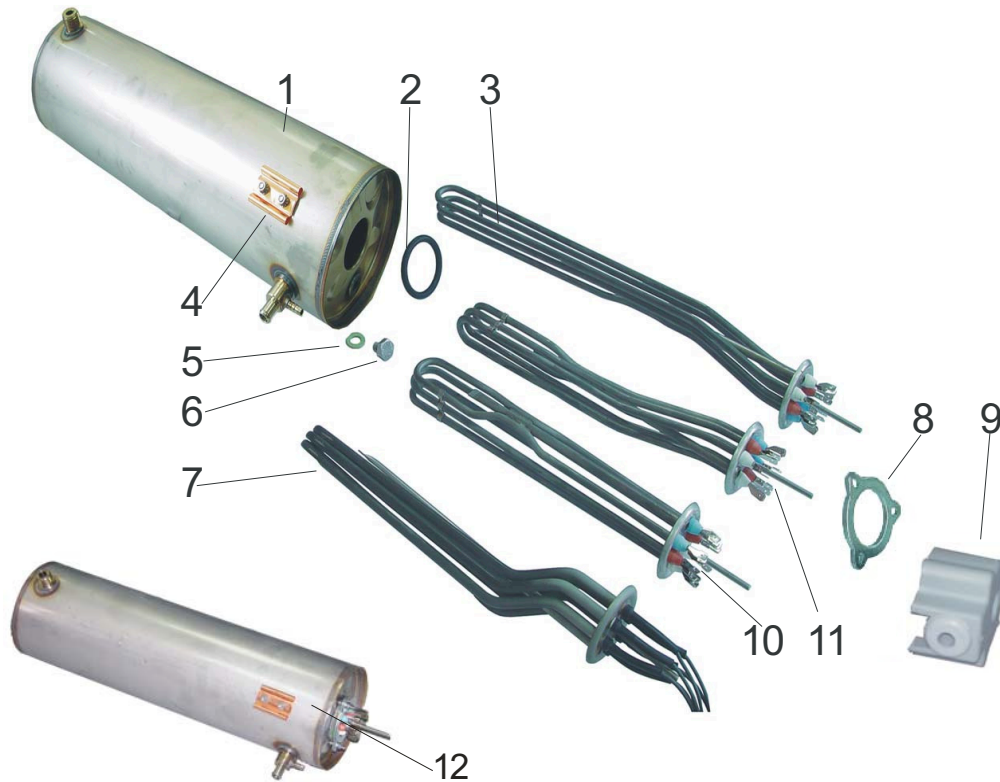
07/1 ACLARADO GS-83

FIJO SUPERIOR



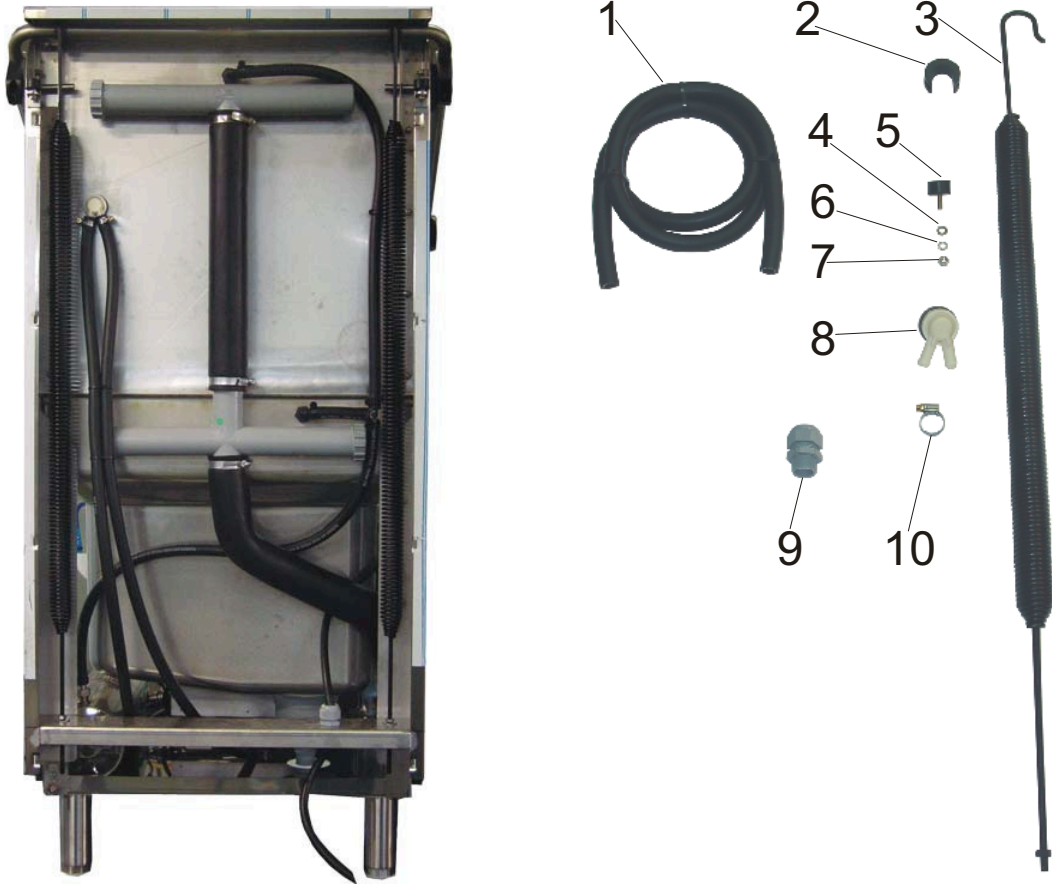
Ref.	Denominación	Código
1	Helice aclarado (rebajada)	0832006
2	Caperuza aclarado	0843007
3	T plastico distribuidor aclarado	1019100
4	Distribuidor aclarado	1012783
5	Eje brazo giratorio gris	4047002
6	Tornillo final brazo giratorio	1515609
7	Racord curvo 1/2" plastico	1014117
8	Racord recto 1/2" plastico	1014116
9	Surtidor inox. giratorio	0841040
10	Tornillo sujeción eje plastico brazo giratorio	1515608
11	Brazo aclarado	0852283
11*	Brazo aclarado completo	8008283
12	Junta klingerit 21 x 27 x 2 mm	2511187
13	Brazo giratorio	0807083
14	Soporte brazo giratorio basculante	0840183
15	Tuerca inox 1/2"	1525202
16	Junta klingerit 25x35x2 mm	2511121
17	Junta goma 1/2" 10 x 18 x 2 mm.	2510012
18	Entrada de detergente Inox.	4053120

08 CALDERIN GS-83



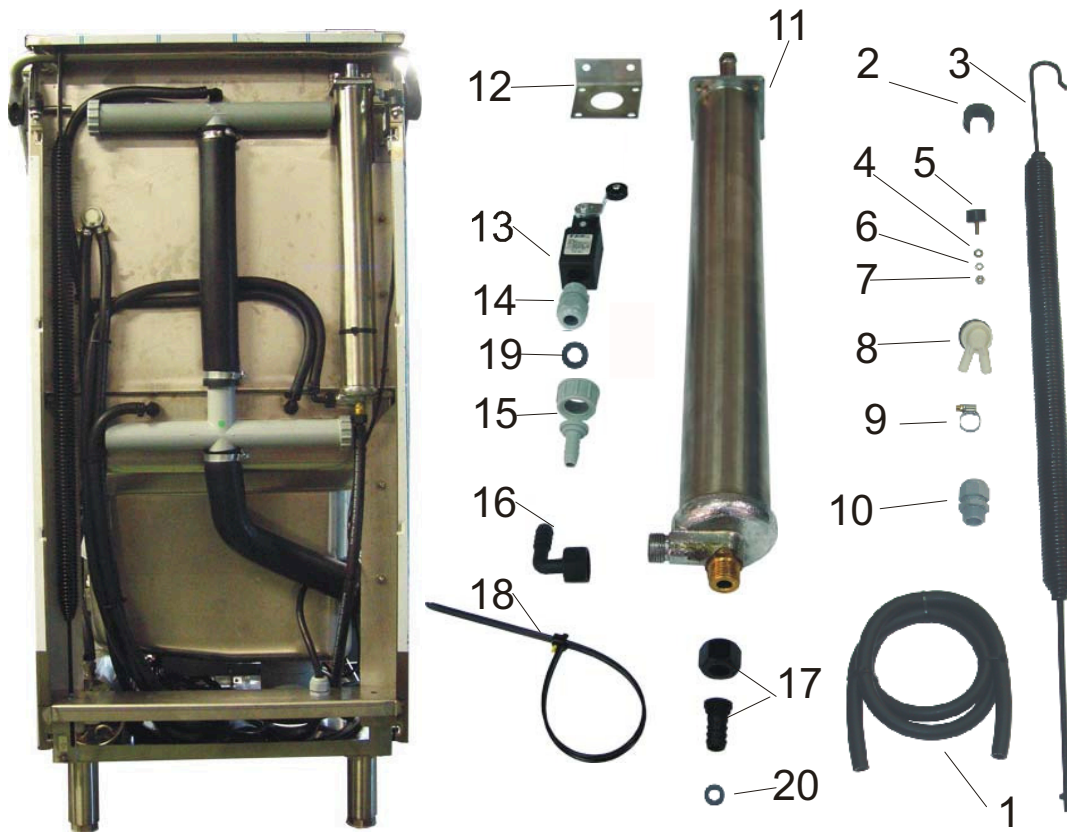
Ref.	Denominación	Código
1	Calderín GS-83	0502083
2	Junta tórica resistencia	2514180
3	Resistencia calderin 9 Kw.	2001192
4	Envolvente bulbo termostato	0712001
5	Junta klingerit 1/2" 10x18x2 mm.	2511010
6	Tornillo inox M-10x12 mm. DIN-933	1515312
7	Resistencia calderin 6 Kw. 440V.	2001188
8	Brida resistencia calderin	5537005
9	Tapa protección bornes resistencia	1420090
10	Resistencia calderin 4,5 Kw.	2001182
11	Resistencia calderin 6 Kw.	2001187
12	Calderin con resistencia 6 Kw.	1405183

09 ZONA TRASERA GS-83 MANUAL



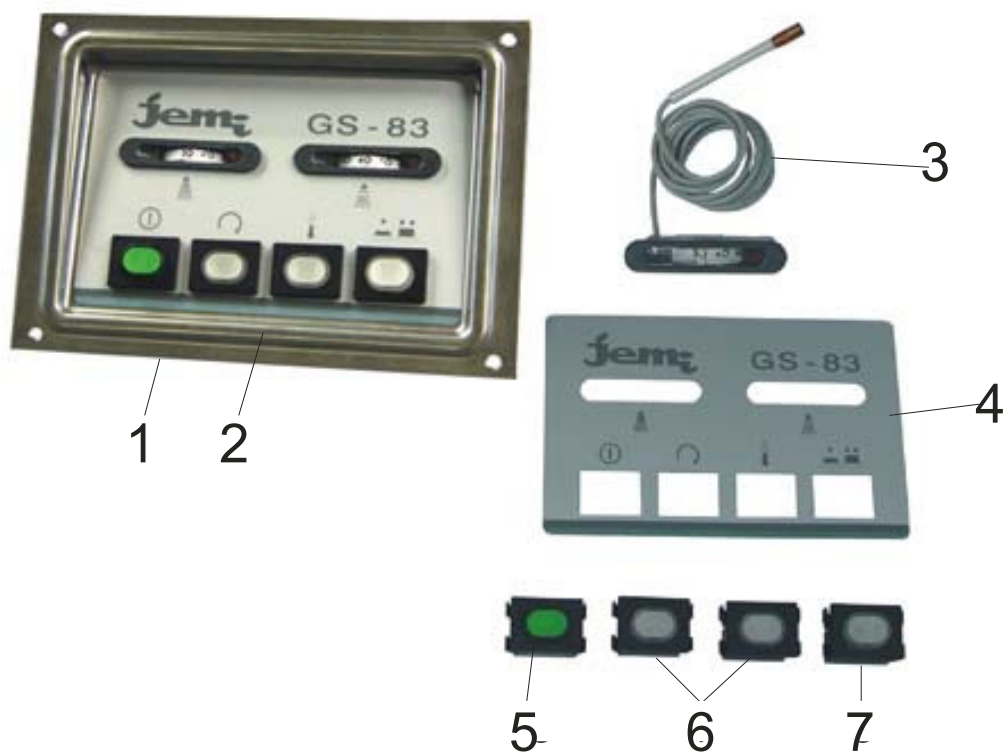
Ref.	Denominación	Código
1	Tubo goma Ø 12 mm	1012012
2	Soporte gancho muelle	4080184
3	Muelle campana	2521283
4	Arandela M6 DIN-125	1505006
5	Tope de seguridad barra campana	4002082
6	Arandela dentada M6 DIN-6798	1506006
7	Tuerca M6 DIN-934	1525007
8	Válvula anti reflujo	1009282
9	Pasa cables Ø25mm + tuerca	2037025
10	Brida 12-22 hierro	2501008

10 ZONA TRASERA GS-83 HIDRAULICA



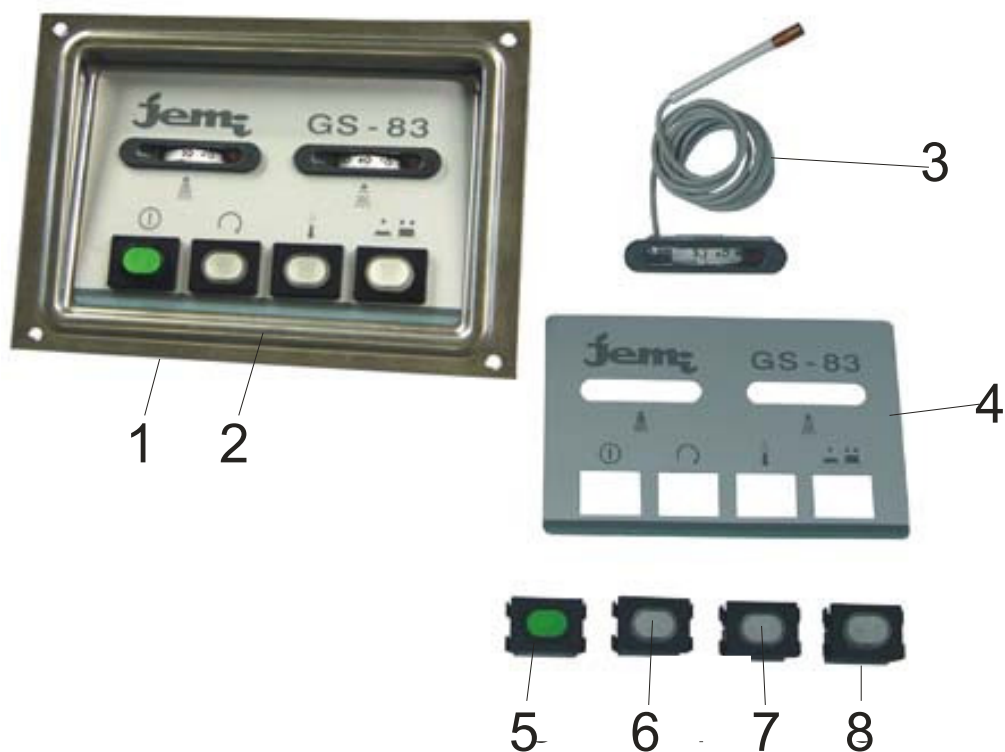
Ref.	Denominación	Código
1	Tubo goma Ø 12 mm.	1012012
2	Soporte gancho muelle	4080184
3	Muelle campana	2521283
4	Arandela M6 DIN-125	1505006
5	Tope de seguridad barra campana	4002082
6	Arandela dentada M6 DIN-6798	1506006
7	Tuerca M6 DIN-934	1525007
8	Válvula anti reflujo	1009282
9	Brida 12-22 hierro	2501008
10	Pasa cables Ø25mm + tuerca	2037025
11	Pistón	1021083
12	Soporte Pistón	0509683
13	Micro completo Final Carrera 551	2019082
14	Prensaestopa PG13 Cap-Top	2037010
15	Racor recto 3/4" plástico + tuerca	1014004
16	Racor curvo 1/2 " plástico + tuerca	1014117
17	Racor recto 1/2 " plástico + tuerca	1014116
18	Brida plástico Unex 2272-0	2051011
19	Junta racor 3/4 " goma	2510001
20	Junta racor 1/2 " goma	2510012

11 FRONTAL MANDOS GS-83 MANUAL



Ref.	Denominación	Código
1	Chapa inox. frontal mandos	0504185
2	Frontal mandos completo	1420283
3	Termómetro L=2 m.	2028016
4	Serigrafía	3003507
5	Interruptor puesta en marcha verde ovalado	2002423
6	Piloto blanco ovalado	2014146
7	Interruptor blanco ovalado	2002399

12 FRONTAL MANDOS GS-83 HIDRAULICA

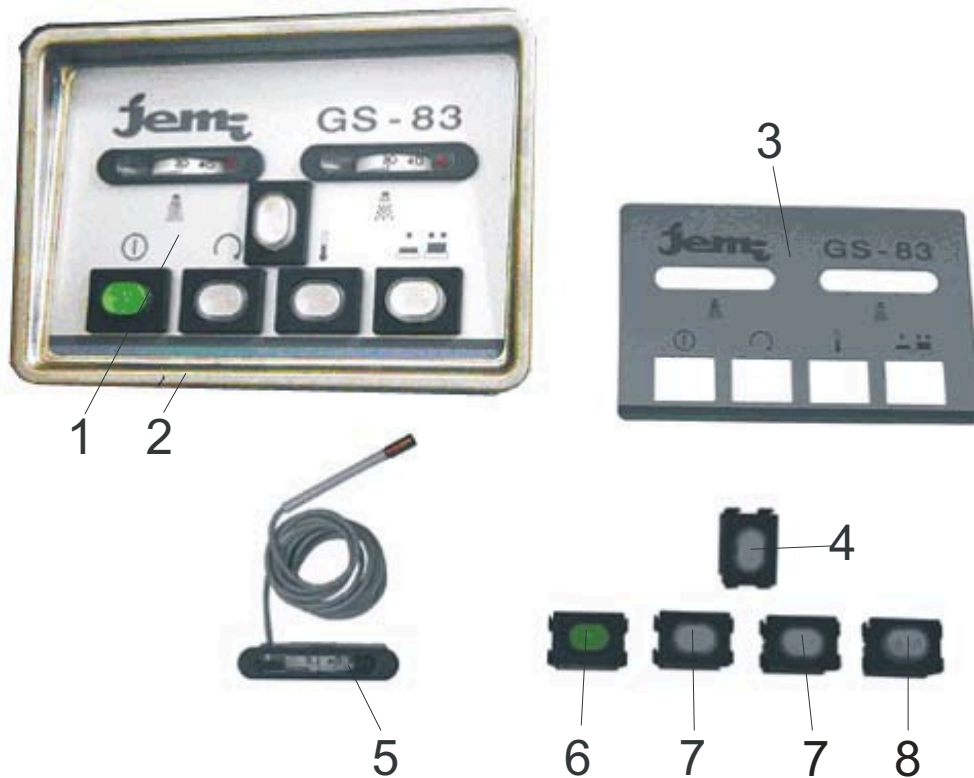


Ref.	Denominación	Código
1	Chapa inox. frontal mandos	0504185
2	Frontal mandos completo	1420283
3	Termómetro L=2 m.	2028016
4	Serigrafía	3003507
5	Interruptor puesta en marcha verde ovalado	2002423
6	Pulsador ovalado	2003301
7	Piloto blanco ovalado	2014146
8	Interruptor blanco ovalado	2002399

13 FRONTAL DE MANDOS GS-83

MANUAL

CON BOMBA DESAGÜE

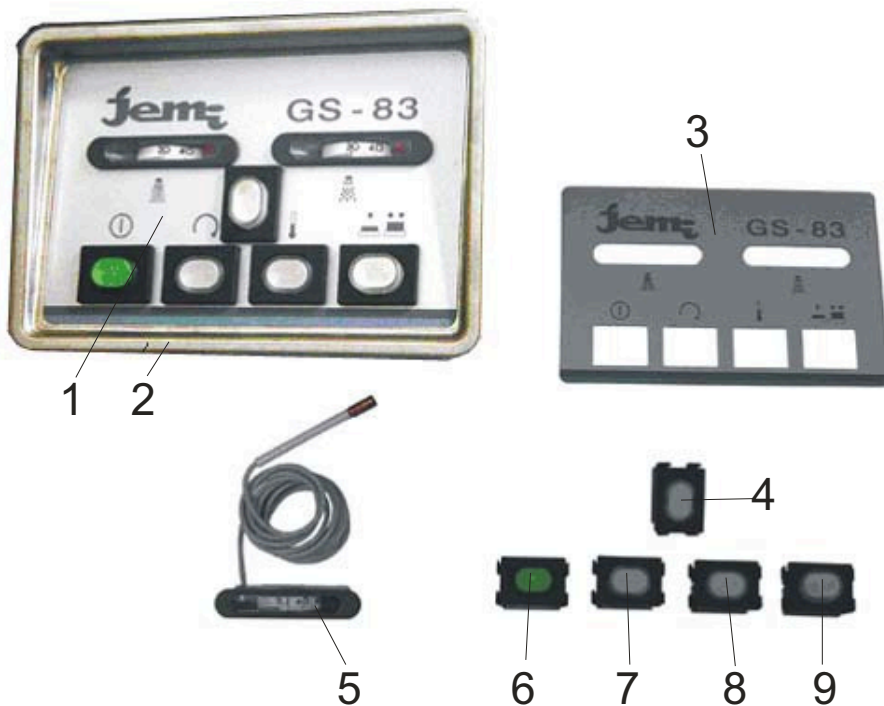


Ref.	Denominación	Código
1	Conjunto frontal mandos completo	1420283
2	Frontal mandos inox.	0504183
3	Caratula mandos (Serigrafia)	3003550
4	Pulsador bomba desagüe	2003383
5	Termómetro L=2 m.	2028016
6	Interruptor on/off ovalado (n) verde	2002423
7	Piloto ovalado	2014146
8	Interruptor ovalado	2002399

14 FRONTAL DE MANDOS GS-83

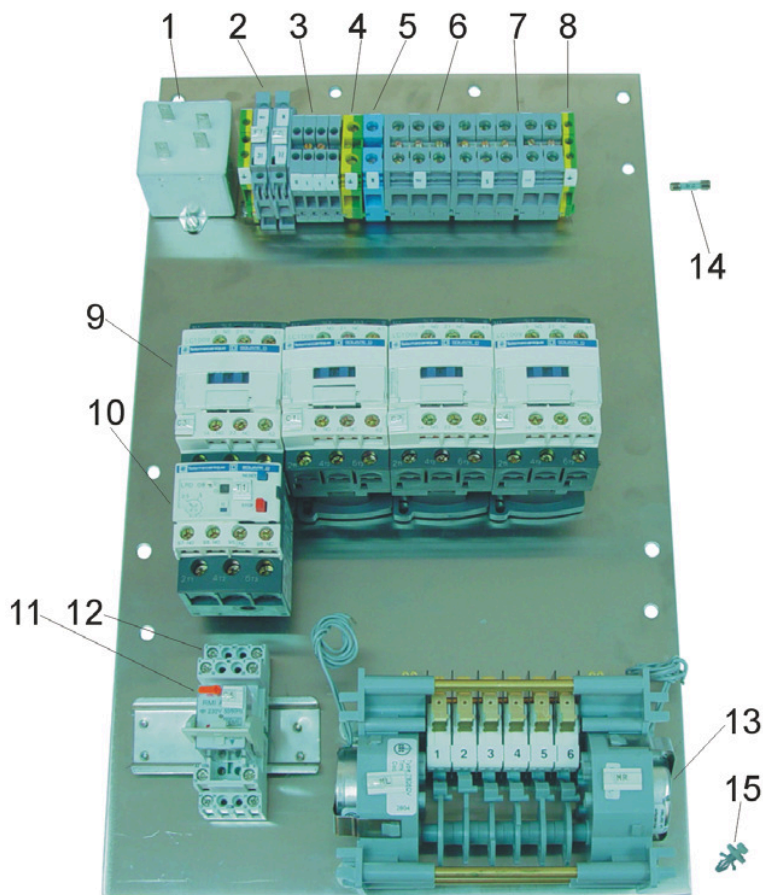
HIDRAULICA

CON BOMBA DESAGÜE



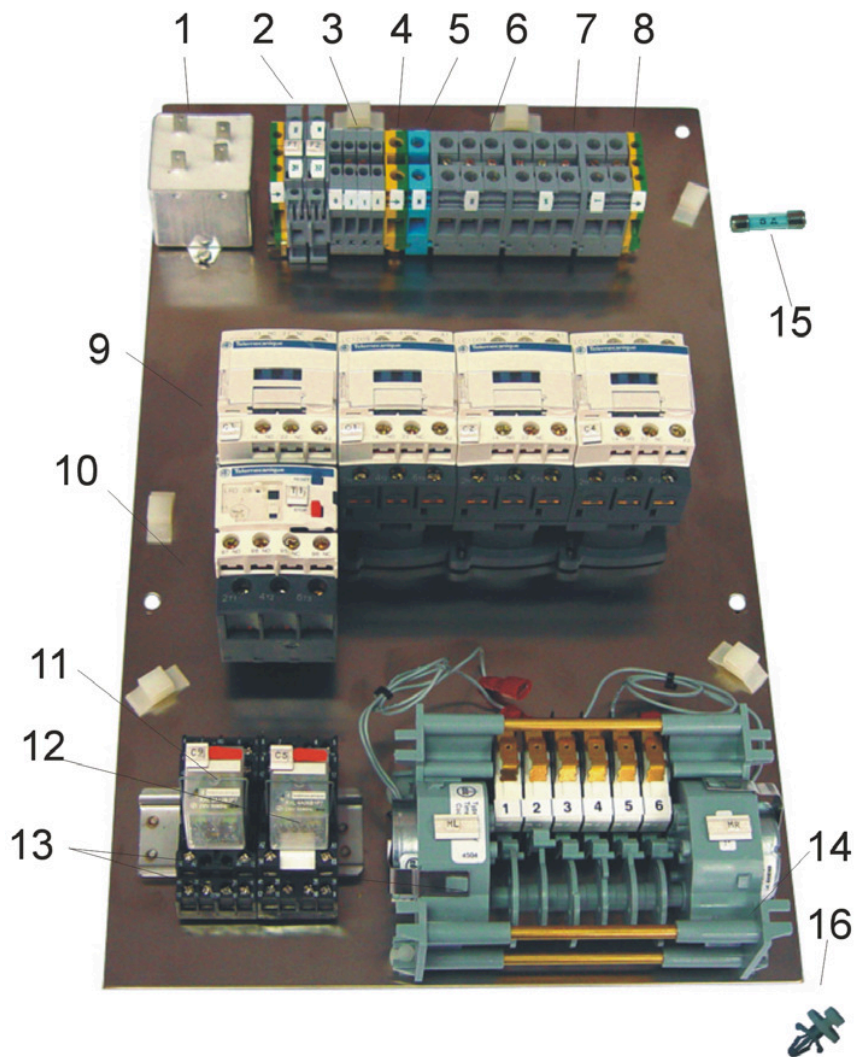
Ref.	Denominación	Código
1	Conjunto frontal mandos completo	1420283
2	Frontal mandos inox.	0504183
3	Cararula mandos (Serigrafia)	3003507
4	Pulsador bomba desagüe	2003383
5	Termómetro L=2 m.	2028016
6	Interruptor on/off ovalado (n) verde	2002423
7	Pulsador ovalado	2003302
8	Piloto programa ovalado (n) temperatura	2014146
9	Interruptor lavado ovalado (n)	2002399

15 CUADRO ELECTRICO GS-83 MANUAL



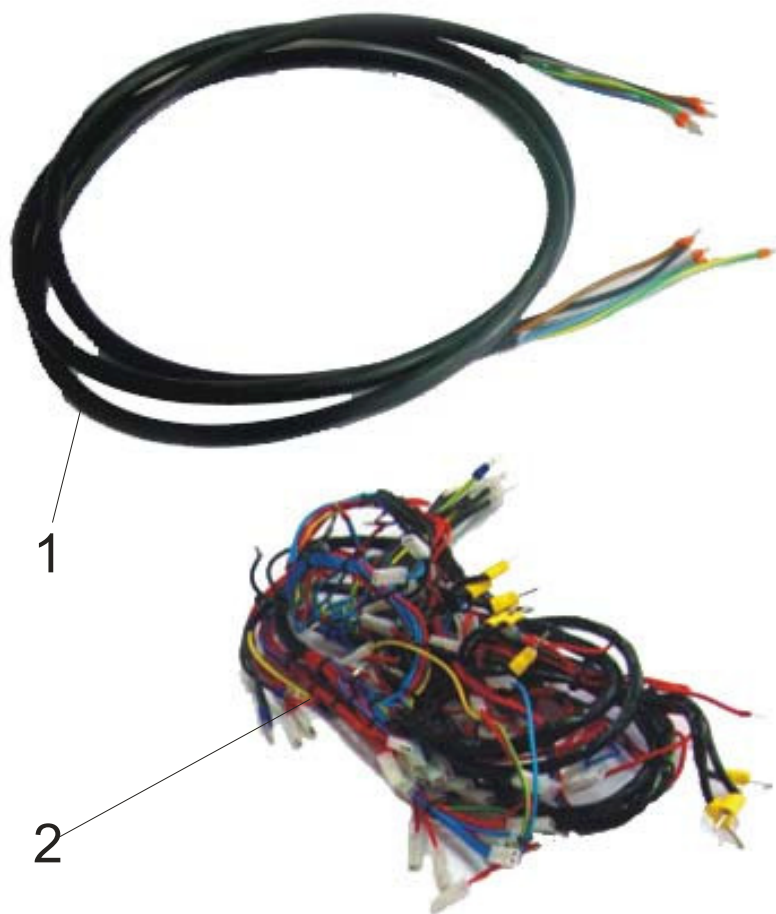
Ref.	Denominación	Código
1	Condensador antiparasitario	2013082
2	Regleta portafusible 115.662.22 + fusible 6Ap	2021003
3	Borna de conexión 115.116.07	2021016
4	Borna tierra AV paso 6/10 – 165.115.10	2020082
5	Borna neutro azul 125.120.11	2021083
6	Borna gris 115.120.17	2021082
7	Tapa gris 118.368.16	2051086
8	Borna tierra AV 165.113.06	2020015
9	Contactador LC1D09P7 230V.	2008325
10	Relé térmico LRD08 2,5-4 Amp. A-400V.	2022625
10	Relé térmico LRD12 5,5-8A (maquina a 230 V.)	2022655
11	Relé 230V.12A. 2nanc	2054010
12	Base relé	2054084
13	Programador	2005083
14	Fusible cristal 6 A. 5x20	2023001
15	Clip sujeción programador	2051025

16 CUADRO ELÉCTRICO GS-83 HIDRAULICA



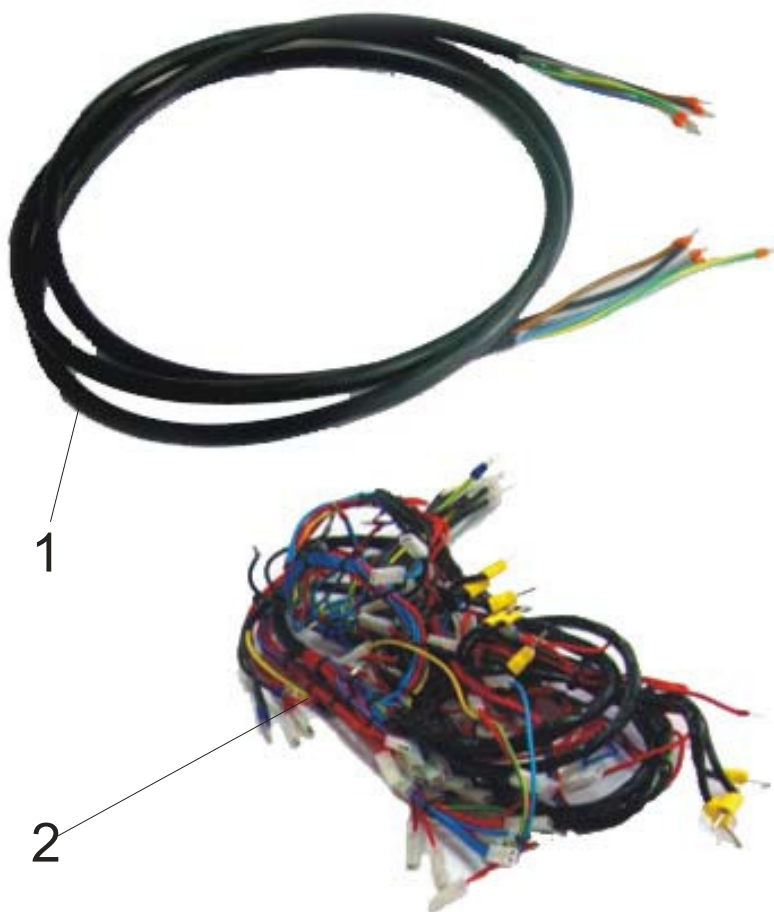
Ref.	Denominación	Código
1	Condensador antiparasitario	2013082
2	Regleta porta fusible + fusible 6 A. – 115.662.22	2021003
3	Borna de conexión 115.11607	2021016
4	Borna tierra AV paso 6/10 – 165.115.10	2020082
5	Borna neutro azul 125120.11	2021083
6	Borna gris 115.120.17	2021082
7	Tapa gris 118.368.16	2051086
8	Borna tierra AV 165.113.16	2020015
9	Contactador LC1D09P7 230V.	2008325
10	Relé térmico LRD08 2,5-4 Amp A-400V.	2022625
10	Relé térmico LRD12 5,5-8A (maquina a 230 V.)	2022655
11	Relé 230V. 12 Ap 2nanc	2054010
12	Relé 2 Pistón 6Ap 4 nanc	2054083
13	Base relé	2054084
14	Programador	2005083
15	Fusible cristal 6 A. 5x20	2023001
16	Clip sujeción programador	2051025

17 INSTALACIÓN ELECTRICA GS-83 MANUAL



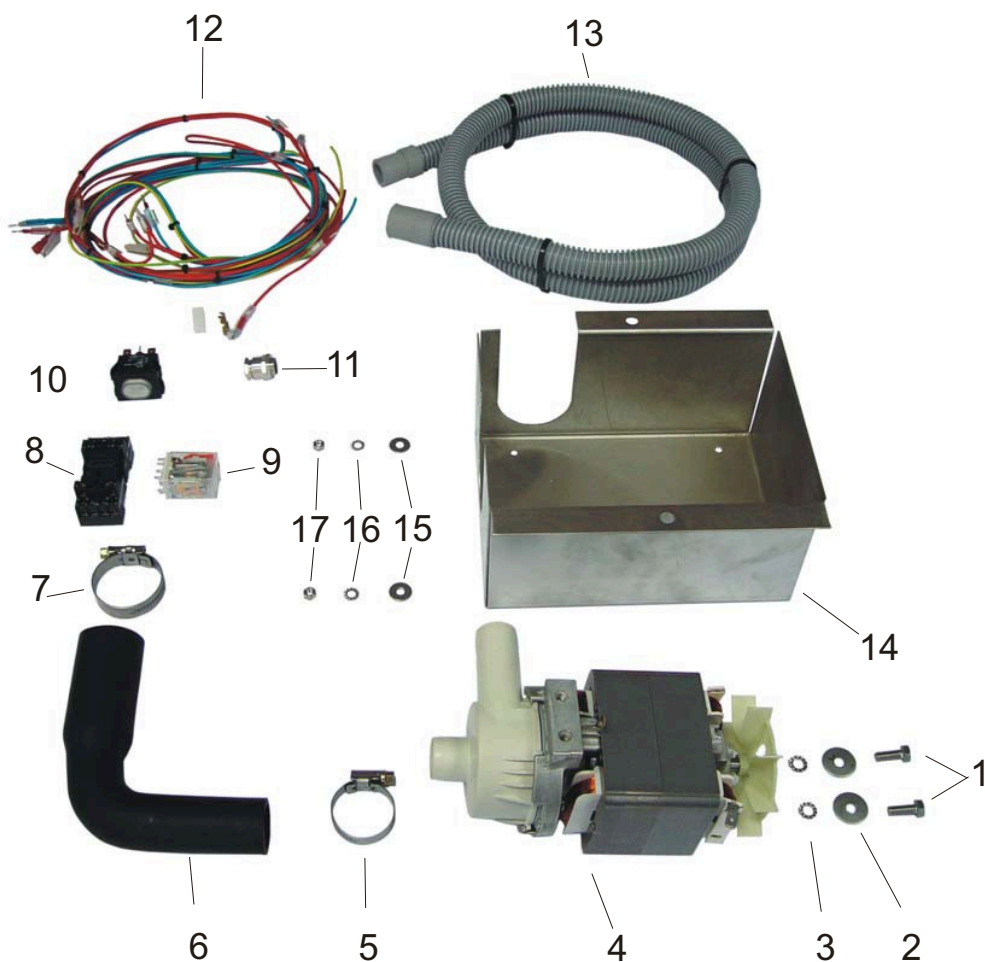
Ref.	Denominación	Código
1	Manguera entrada corriente 230V. / 400V. III	2025025
1*	Manguera entrada corriente 230V. II	
2	Instalación eléctrica 230V. / 400V. III	2026183
2*	Instalación eléctrica 230V. II	

17 INSTALACIÓN ELECTRICA GS-83 HIDRAULICA



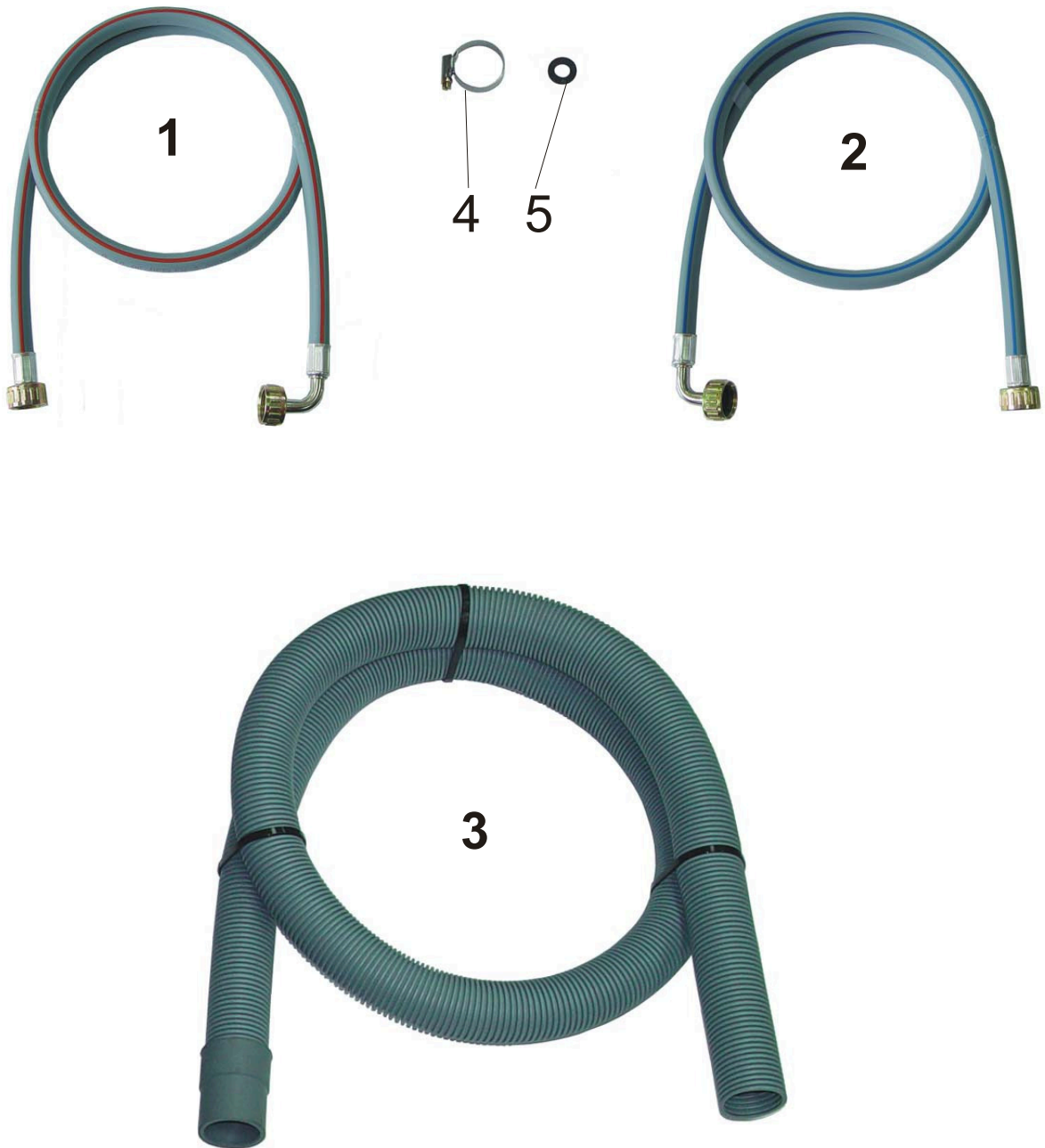
Ref.	Denominación	Código
1	Manguera entrada corriente 230V. / 400V. III	2025025
1*	Manguera entrada corriente 230V. II	
2	Instalación eléctrica 230V. / 400V. III	2026185
2*	Instalación eléctrica 230V.II	

18 BOMBA DESAGÜE GS-83



Ref.	Denominación	Código
1	Tornillo M6 x 16 DIN-933	1515146
2	Arandela M6 x 20 x 1	1505050
3	Arandela dentada M6 DIN-6798	1506006
4	Bomba desagüe	2030082
5	Brida Hierro Ø 20-32	2501038
6	Codo goma colector a bomba	1008032
7	Brida Hierro Ø 25-40	2501047
8	Base de Relé	2054084
9	Relé 230V.-12 Amp 2nanc	2054010
10	Pulsador ovalado	2003301
11	Prensa estopa PG-90 metalico	2003883
12	Cableado bomba desagüe	2026180
13	Tubo desagüe	1010292
14	Caja protección bomba desagüe INOX.	0520183
15	Arandela M5 DIN-9021	1505007
16	Arandela dentada M5 DIN-6798	1506005
17	Tuerca M5 DIN-934	1525005

19 MANGUERAS ENTRADA Y SALIDA DE AGUA GS-83



Ref.	Denominación	Código
1	Tubo entrada de agua alta temperatura	1012106
2	Tubo entrada de agua	1012105
3	Tubo desagüe D-32/35	1010295
4	Brida hierro 25-40 estrecha	2501047
5	Junta goma $\frac{3}{4}$ "	2510001

